

# EVEIL HARRIER MXUA/AXUH80&85

イーヴェイル ハリアー-MXUA/AXUH80&85

## SIDE DOOR PANEL【サイドドアパネル】 取付説明書

この度は【EVEILハリアー(MXUA/AXUH80&85)サイドドアパネル】をお買い上げ頂きまして、誠に有り難うございます。正しく安全にお取り付け頂く為に事前に本書をよくお読みください。なお、本書はいつでもお読み頂けるように大切に保管してください。本製品の取付・取外・使用などにおける事故・破損・損害などにつきまして弊社一切の責任・保証を負いません。予めご了承ください。

### ●本製品について

- 本製品はFRP成型品ですので、無理に力を加えると破損する場合があります。
- 製作上やむを得ずバリなどが発生する場合があります。塗装の下地処理などで除去してください。
- FRP製品は樹脂の性質上、製品完成後歪が発生する場合があります。塗装前に仮組付をして確認してください。
- 過度の歪及びトリミング不良などの場合、商品の到着後1週間以内に弊社まで御連絡ください。弊社で検査確認後、お取替え致します。
- 加工後・下地処理後・塗装後のクレーム及び返品、交換や工賃、塗装代金などの請求には応じかねますので御了承願います。
- 車両の個体差によりフィッティングに多少のスレが生じることがあります。その場合はヤスリやサンドペーパーなどで調整してください。
- 本製品の取付に関して、絶対に脱落しないようにしてください。誤った取付方法は、製品の脱落や車両破損の原因、運転の妨げになり、大変危険です。
- 作業時は、必ず車が動き出さないようにしてエンジンを停止してから行ってください。
- 取付・取外の際、キズ防止の為に取付部周辺を養生してください。

### ●サイドドアパネル付属品一覧

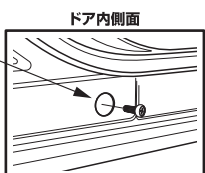
品名	数量
組込ボルト(M5)	4本
タッピングビス(M4)	10本
両面テープ	1セット

### ●取扱注意

- 走行前には必ず本製品がしっかり固定されている事を確認してください。不安定な状態での使用は脱落などによる破損の原因となります。
- 洗車の際に高圧の水やブラシを掛けるなどはお止めください。
- 取付面が不安定な状況になり、脱落などが起る恐れがあります。
- 取り外しの際、接着面や周辺にキズなどが付く場合があります。慎重に作業を行ってください。

**1**

ドア内側下方にあるファスナークリップ(黒色)を外します。中にあるボルトを外します。



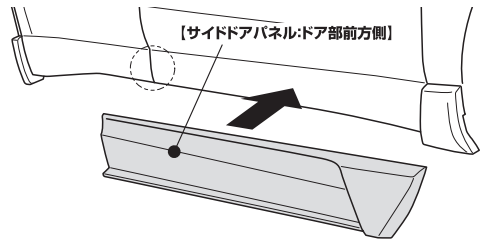
【純正ドアパネル】

**■純正ドアパネルの取り外し**

車両から純正ドアパネル(前後)を取り外します。ドア内側面あるボルトを外し、外側面から純正ドアパネルを取り外します。ドアパネルは前後合計20箇所のピンで止まっています。※取り外し際、車両にキズなどが生じないように、注意の上で作業を行ってください。

**2**

【サイドドアパネル:ドア部前方側】



フロントドア後端部とサイドドアパネル:ドア部前方側の後端を合わせる

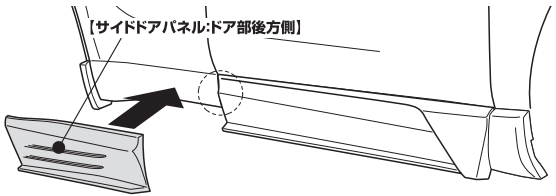
※本製品貼付面の汚れ・ホコリなどきれいに拭き取ってください。  
※両面テープの粘着力は貼付後約24時間で安定します。それまでは、強い力を加えたり水を掛けたりしないでください。

**■サイドドアパネル取付(フロントドア部)**

本製品取付前に取付位置の確認を行い、裏面に両面テープを貼ります。ドア閉時に支障などが無いかを確認した後、両面テープのリケイ紙を剥かし、取付面にサイドドアパネル:ドア部前方側を貼り付けます。手順1で外したボルト穴から付属の組込ボルト(M5)でドア内側から固定します。

**3**

【サイドドアパネル:ドア部後方側】



約10mmを目安

リアドア裏面

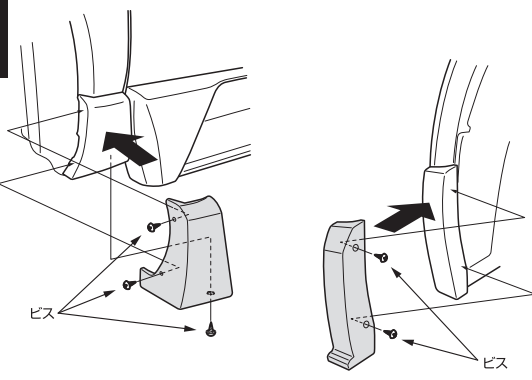
リアドア前端部とサイドドアパネル:ドア部後方側の前端を合わせる

【サイドドアパネル:ドア部後方側裏面】

**■サイドドアパネル取付(リアドア部)**

本製品取付前に取付位置の確認を行い、裏面に両面テープを貼ります。ドア閉時に支障などが無いかを確認した後、両面テープのリケイ紙を剥かし、取付面にサイドドアパネル:ドア部後方側を貼り付けます。手順1で外したボルト穴から付属の組込ボルト(M5)でドア内側から固定します。

**4**



ビス

【車両前方側】

【車両後方側】

**■サイドドアパネル取付(前後端部)**

本製品取付前に取付位置の確認を行い、裏面に両面テープを貼ります。ドア閉時に支障などが無いかを確認した後、両面テープのリケイ紙を剥かし、取付面にサイドドアパネル:前後端部を貼り付けます。付属のタッピングビス(M4)を用いて上図参照に固定します。

※返品に際して生じる工賃や車両の損害などはいかなる場合も保証いたしかねます。 ※返品に際して生じる送料と返金に際して生じる手数料は、お客様負担とさせていただきます。